

**КЛАПАН АВК КИНЕТИЧЕСКИЙ, PN16**

701/30

Для воды, из высокопрочного чугуна, DN50-80 и DN150

Кинетические воздушные клапаны предназначены для выпуска и впуска воздуха в систему во время заполнения или опорожнения трубопровода, при закрытии отсекающей задвижки, при остановке насоса или при разделении водяного столба. Мы также предлагаем ряд воздушных выпускных клапанов и комбинированных воздушных клапанов, где функция воздушного выпускного клапана комбинируется с функцией кинетического клапана.

Описание:

Кинетический клапан. Для воды и нейтральных жидкостей до макс. 60°C (кратковременно до +90°C)

Стандарты:

- Конструкция по стандарту EN 1074 - 4
- Размеры фланцев и отверстий по EN1092-2 (ISO 7005-2), PN 16

Сертификаты/разрешения:

- Соответствует требованиям DIN-DVGW, сертификат NW-6215BS5030

Ключевые преимущества:

- Площадь сечения проходных отверстий : DN 50 - 794 мм²; DN 85 - 1809 мм²; DN 150 - 7850 мм²;
- Надежная работа клапана сокращает риск гидравлического удара;
- Благодаря динамичному дизайну воздух выпускается с большой скоростью, одновременно предотвращая преждевременное закрытие;
- Особая конструкция седла из бронзы и уплотнения из резины EPDM обеспечивает длительный срок службы без необходимости технического обслуживания;
- Наличие выпускного отверстия для слива избытка жидкости (2" – 8");
- Корпус и крышка из ковкого чугуна с синим эпоксидным покрытием;
- Поплавок из поликарбоната;
- С присоединительным фланцем или резьбовым соединением по стандарту BSP;
- Диапазон рабочего давления: 0,2 – 16 бар.

Аксессуары:

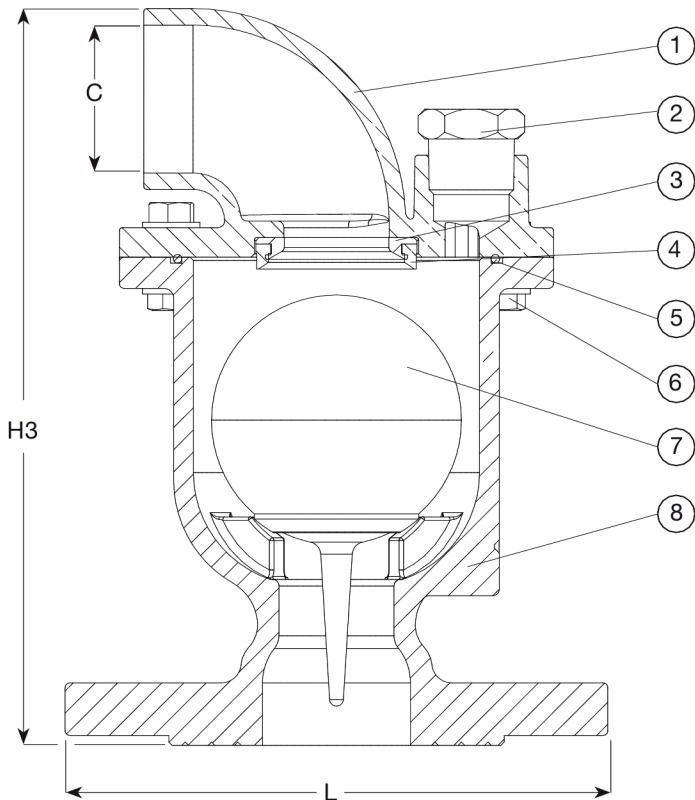
Клиновная задвижка, дисковый поворотный затвор, обжимной фланец, фланцевый адаптер.

Expect ... **AVR**

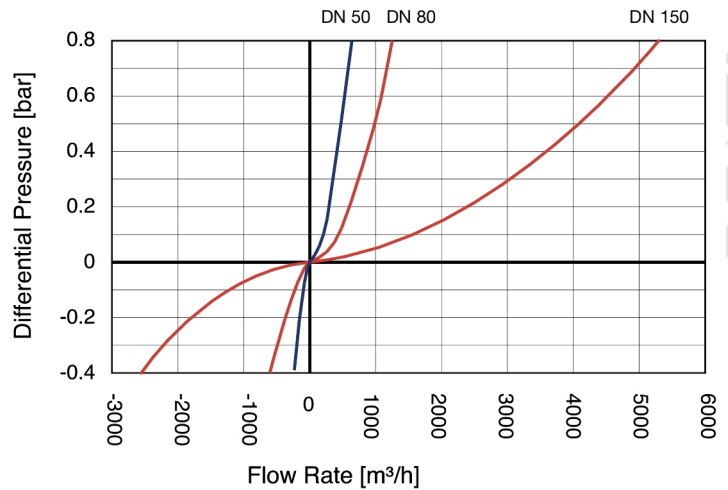
КЛАПАН AVK КИНЕТИЧЕСКИЙ, PN16

701/30

Для воды, из высокопрочного чугуна, DN50-80 и DN150



AIR & VACUUM FLOW RATE



Перечень компонентов:

1. Крышка	ковкий чугун	5. Кольцо O-сечения	резина NBR
2. Регулирующий элемент	латунь	6. Болт и гайка	оцинкованная сталь
3. Седло	бронза	7. Поплавок	поликарбонат
4. Уплотнение седла	резина EPDM	8. Корпус	ковкий чугун

Материал компонентов может быть заменен на равноценный или материалом более высокого класса без предварительного уведомления.

Артикулы и габаритные размеры:

Артикул	DN	Соединение	PN	L	H3	C	Расчетная масса кг
	мм			мм	мм	мм	
701-050-30-11003	50	50 MM	PN16	149	229	½" BSP	6,1
701-051-30-91003	50	2" BSP	PN16	149	217	½" BSP	4,0
701-080-30-11003	80	80 MM	PN16	160	264	2" BSP	13
701-081-30-91003	80	3" BSP	PN16	160	266	2" BSP	9,6
701-150-30-11003	150	150MM	PN16	400	334	90 MM	43